

# Remote Display

**ELFATEK**  
• ELEKTRONIK •



## TECHNISCHE DATA

### Input

Analoog:	0-10 Volt
Digitaal:	RS232   RS485   CAN BUS
Verversingstijd:	0,2 seconden

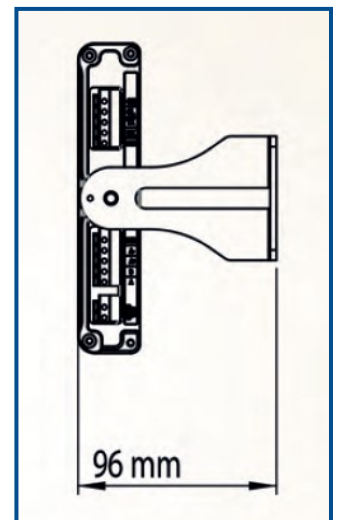
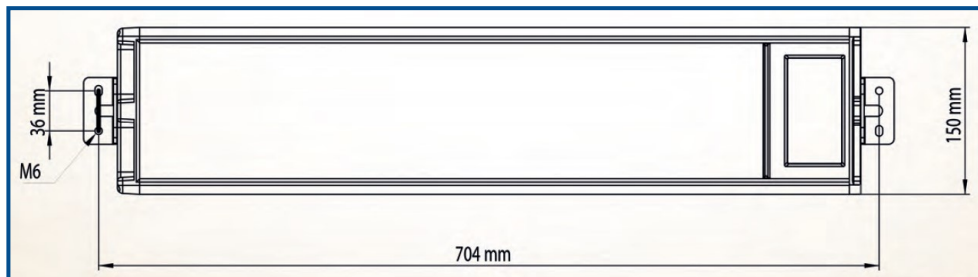
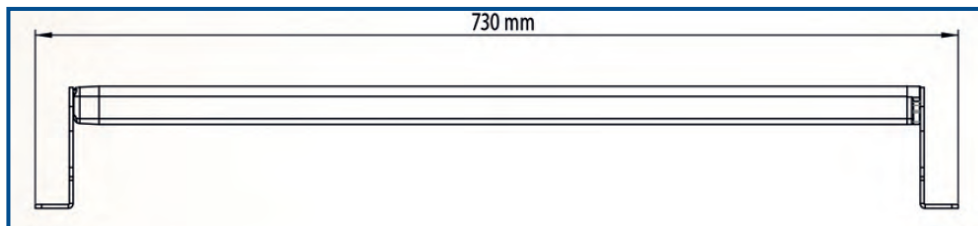
### Voeding

Voeding:	85 - 265 VAC 50/60Hz
----------	----------------------

### Omstandigheden

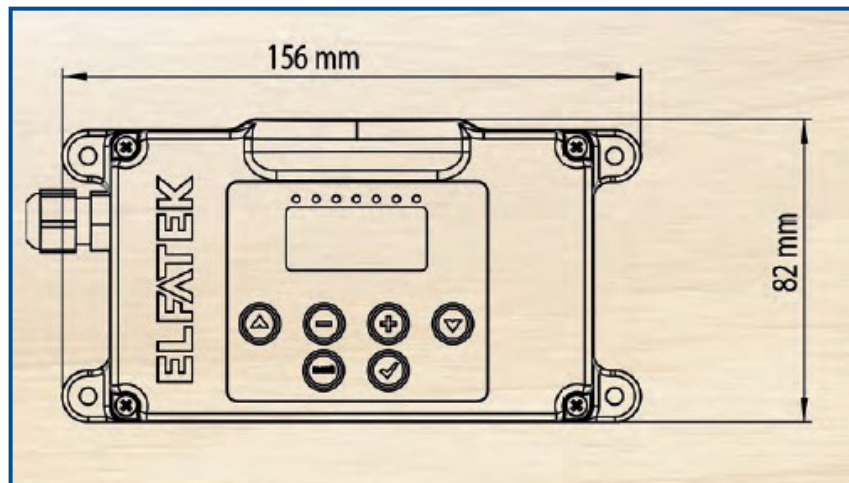
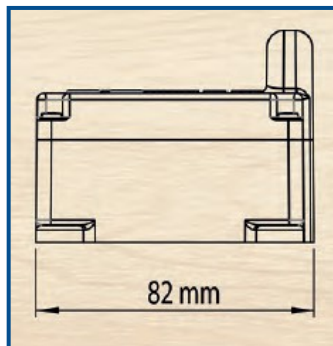
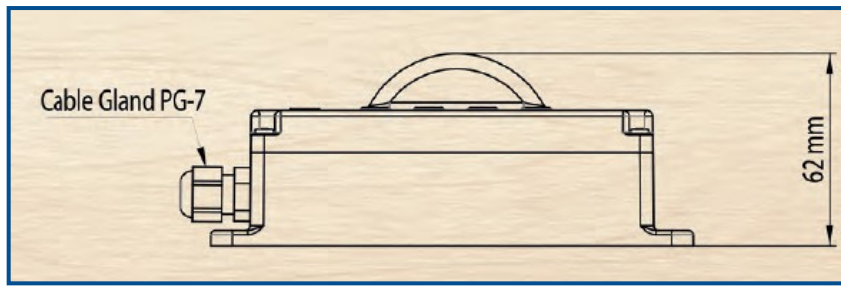
Informatie opslag:	EEPROM (min. 10 jaar)
Werk temperatuur:	-30°C - +65°C (droge lucht)
Luchtvochtigheid:	0-90 %RH

Remotecontrolparts



# Rotary Limit Switch

**ELFATEK**  
• ELEKTRONIK •



## TECHNISCHE DATA

Voeding:	20~50 VDC - 15~35 VAC of 90~265 VAC	Werktemperatuur:	-20°C - +70°C
Max. gebruik:	3.6 Watt	Opslagtemperatuur:	-30°C - +80°C
Behuizing materiaal:	ABS	Luchtvochtigheid:	45~85 %RH
Beschermingsgraad:	IP 65	Garantie:	2 jaar
Gewicht:	960 gram		